

NEW SPEED KNEADER

HIGH SPEED MIXING & KNEADING MACHINE

高速混合混練造粒機 ニュースピードニーダー



NEW SPEED KNEADER

Strong Point

混合・混練・捏和・造粒スプレーコーティングがこれ1台で。
生産性の向上をお約束します。

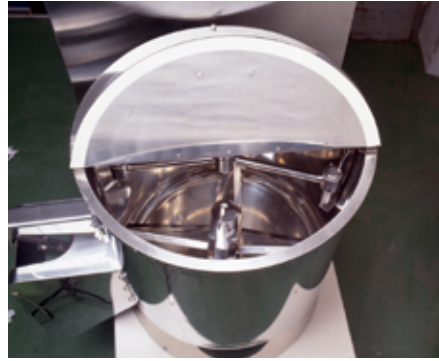
- 短時間で精密で完全な混合が行え、高比率10000:1の混合が可能です。
- 粉体と粉体の混合で通常1バッチ15秒～3分で行えます※
- 比重差の大きい原料の混合も可能です。(8:1)
- 密閉式構造により、混合中に粉塵の発生がありません。
- 粉体と液体および結合剤のニーディングが容易にできます。(1バッチ約2分)
- 主軸シール部の分解、交換、洗浄は簡単で、排出シュート、排出弁の洗浄もワンタッチ。

※原料投入、排出は除く

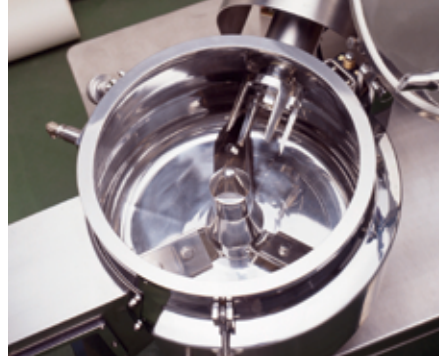
NEW SPEED KNEADER



▲NSK-250

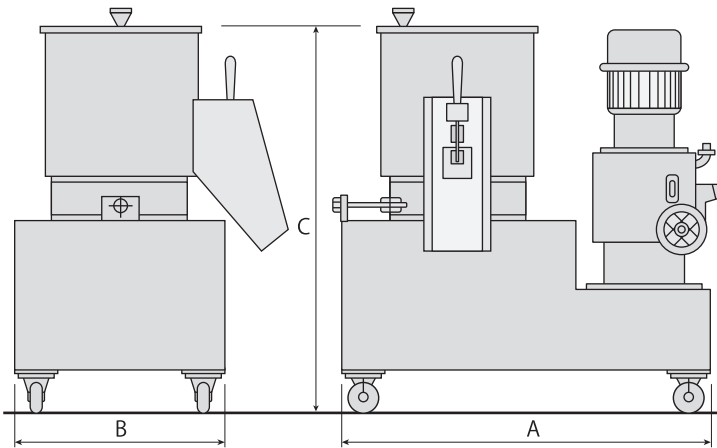


▲デフレクター



▲チョッパー

【仕様】



型式	A 幅(mm)	B 奥行(mm)	C 高さ(mm)
NSK-150	450	200	450
NSK-250	800	400	750
NSK-350	900	450	1,000
NSK-450	1,200	570	1,100
NSK-550	1,600	750	1,300
NSK-650	1,700	800	1,380
NSK-750	2,000	1,000	1,550
NSK-850	2,300	1,200	1,800
NSK-1000	2,500	1,400	2,300
NSK-1300	3,000	1,800	2,600

- 本カタログに記載の仕様は予告なく変更する場合がございます。
- 商品の色は、印刷の具合によって実物とは若干異なる場合がございます。



岡田精工株式会社

本 社 157-0062 東京都世田谷区南烏山4-27-8
 TEL 03-3308-1217 FAX 03-3326-9678
 未 来 望 157-0062 東京都世田谷区南烏山4-27-8
 みらほ TEL 03-3300-5677 FAX 03-3326-9630
 テクニカル 028-6902 岩手県二戸市浄法寺町明神沢56-2
 センター TEL 0195-39-1102 FAX 0195-39-1103
 仙台支店 981-3501 宮城県黒川郡大郷町大松沢字馬場崎1-1

