

NEW SPEED MILL

GRANULATORS (CRUSHING TYPE)

破碎型 造粒機 ニュースピードミル



NEW SPEED MILL

Strong Point

粒子形状を美しく。ソフトな硬度の顆粒を。
破碎型造粒・整粒機のスタンダード。

- 押し出し造粒法で処理できなかった材料もこの1台ですべてOK。
- 360°の完全開放型で、弱熱性、粘性の大きい材料も処理できます。
- 簡単操作で連続化が容易にできます。
- 機械の据付面積が狭いので場所を取りません。また、移動も簡単です。
- 短時間で分解できるため、洗浄も容易にできます。
- 造粒刃取付軸部分の断面形状は四角状のため、回転中の刃のゆるみが殆どありません。
- 回転数は変速可能なプーリーまたはインバータを使用しています。

NEW SPEED MILL



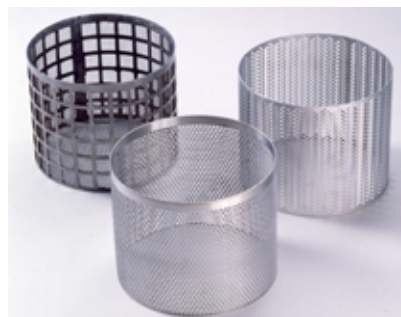
NEW SPEED MILL MINI

▲ ニュースピードミルミニ (小型卓上用ミル)

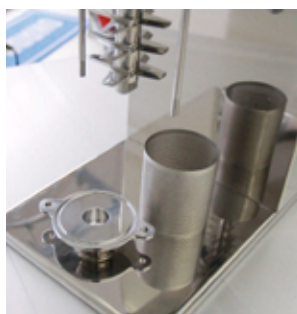
○ 用途…各種研究所、学校、病院、小生産向け



▲ 造粒刃 (ミニミル用)



▲ 各種スクリーン

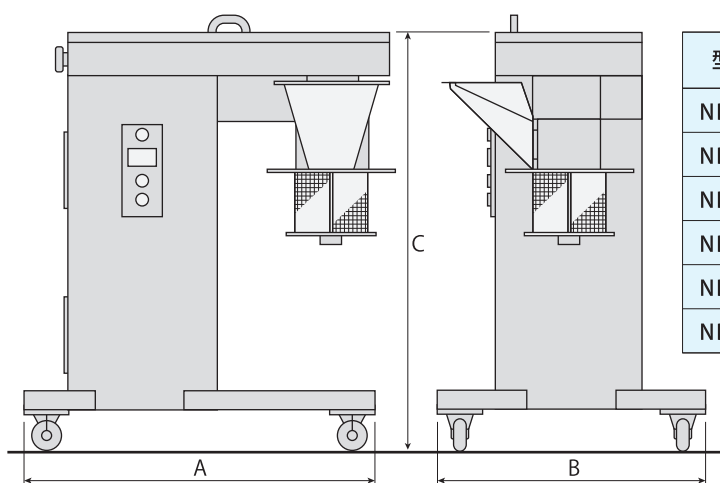


▲ スクリーン等 (ミニミル用)



▲ 造粒刃

【仕様】



型式	A 幅(mm)	B 奥行(mm)	C 高さ(mm)	備考
ND-02	425	200	450	定置型
ND-10	750	600	1,170	移動車付
ND-30	850	800	1,290	移動車付
ND-50	1,100	800	1,350	移動車付
ND-75	1,100	950	1,350	定置型
ND-100	1,200	500	1,430	定置型

- 本カタログに記載の仕様は予告なく変更する場合がございます。
- 商品の色は、印刷の具合によって実物とは若干異なる場合がございます。



岡田精工株式会社

本 社 157-0062 東京都世田谷区南烏山4-27-8
 TEL 03-3308-1217 FAX 03-3326-9678
 未 来 望 157-0062 東京都世田谷区南烏山4-27-8
 みらほ TEL 03-3300-5677 FAX 03-3326-9630
 テクニカル 028-6902 岩手県二戸市浄法寺町明神沢56-2
 センター TEL 0195-39-1102 FAX 0195-39-1103
 仙台支店 981-3501 宮城県黒川郡大郷町大松沢字馬場崎1-1

